

蛍光石英ガラスは、光を当てることで発光する機能性石英ガラスです。UV光を照射することにより、波長200 nm～800 nmまで、様々な種類の蛍光発光を得ることができます。蛍光石英ガラスを交換することで、簡単に発光波長を変更できます。また、熔融加工により、蛍光石英ガラスと一体型のランプ開発も可能です。



特長

1. 幅広い波長選択
蛍光石英ガラスの種類により、紫外光から可視光まで様々な光を利用できる。
2. エキシマ光+蛍光
蛍光石英ガラスの透過性を利用し、蛍光と共に透過してくるエキシマ光を照射することも可能。
3. ガラスの交換で光を変更
蛍光石英ガラスを交換することで、簡単に発光波長を変更。
4. ランプ一体型
熔融加工により、蛍光石英ガラスをランプと接合した一体型の開発も可能。

用途

実験	蛍光石英ガラスを交換し、最適な発光波長を検討、高演出UVランプ
開発	ご希望の蛍光石英ガラスを最適化、ランプ一体型の開発
エキシマ光・蛍光の同時照射による高演出UVランプ	

蛍光石英ガラス交換

赤色発光



ガラスの交換



緑色発光



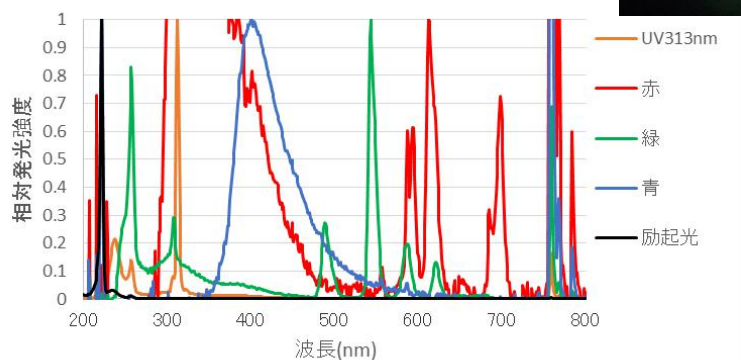
蛍光石英ガラスを交換するだけで、発光色を変更できます。

用途例

分光分布

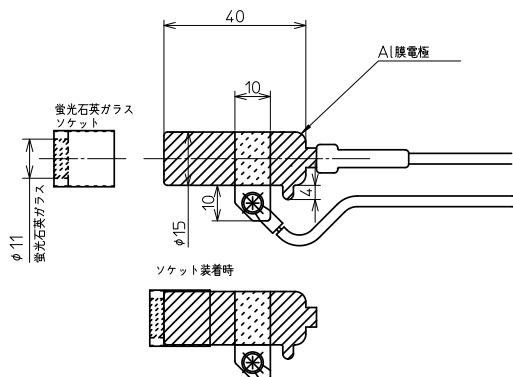


蛍光石英ガラス発光スペクトル



※スペクトル・写真は全て同じ励起光を使用

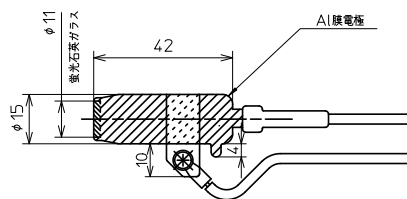
ランプ外観(例)



蛍光石英ガラス一体型



ランプ外観(例)



蛍光石英ガラスを発光管に直接溶接する技術です。

仕様

型式	蛍光石英ガラス光源
外径寸法(蛍光石英)	φ15 (φ11)
バルブ長	40 mm
発光波長	313 nm、400 nm、543 nm、612 nm
消費電力	8 W

※ 蛍光石英ガラス光源は、東京都立大学梶原浩一教授との共同研究成果です。

光の技術で未来をつなぐ

株式会社 オーク製作所

本社 / 〒194-0295 東京都町田市小山ヶ丘3-9-6
 諏訪工場 / 〒391-0011 長野県茅野市玉川4896番地
 日の出工場 / 〒190-0182 東京都西多摩郡日の出町平井28-5
 大阪営業所 / 〒564-0051 大阪府吹田市豊津町41-14複原ビル

TEL: 042-798-5131 FAX: 042-798-5135
 TEL: 0266-72-3956 FAX: 0266-73-5816
 TEL: 042-597-4398 FAX: 042-597-5862
 TEL: 06-6386-0731 FAX: 06-6386-0757

製品については下記までお問い合わせください。

諏訪工場 研究開発部

〒391-0011 長野県茅野市玉川4896番地
 TEL: 0266-73-8340 FAX: 0266-73-8344
 E-mail: lamp-devp@orc.co.jp